

# SINTEF Teknisk Godkjenning

## TG 20932



Utstedt første gang: 12.03.2025  
Revidert:  
Korrigert:  
Gyldig til: 01.04.2030  
Forutsatt publisert på  
[www.sintefcertification.no](http://www.sintefcertification.no)

SINTEF bekrefter at

## Wetmodule - prefabrikkert baderomsromsmodul

er vurdert å være egnet i bruk og tilfredsstillende krav til produktdokumentasjon i henhold til forskrift om omsetning og dokumentasjon av produkter til byggverk (DOK) og forskrift om tekniske krav til byggverk (TEK), for de egenskaper, bruksområder og betingelser for bruk som er angitt i dette dokumentet.

### 1. Innehaver av godkjenningen

Wetmodule AB  
Tallbacksgatan  
14/A Rosenberg  
Stockholm, Sverige.  
[www.wetmodule.com](http://www.wetmodule.com)

### 2. Produktbeskrivelse

#### Generelt

Wetmodule prefabrikkert baderomsmodul er et system for ferdig innredet baderom plassert som separate enheter i en bygningskonstruksjon. Modulene leveres komplette med sanitærutstyr og røropplegg, og er klargjort for tilkobling til vann- og avløpsnett. Modulene produseres med dimensjoner og sanitærutstyr som tilpasses det enkelte byggeprosjekt.

Tabell 1 angir produktspesifikasjoner for komponenter og materialer som inngår i baderomsmodulene. Detaljutførelse av modulkonstruksjonen er beskrevet i "Standard konstruksjonsdetaljer for Wetmodule tilhørende SINTEF Teknisk Godkjenning 20932". Denne samlingen av konstruksjonsdetaljer utgjør en formell del av godkjenningen, og den versjonen som til enhver tid er arkivert hos SINTEF er gjeldende.

Baderomsmodulene kan leveres med ventilasjon, vannbåren gulvvarme, varmekabler, lysarmatur og elektriske installasjoner montert i fabrikk. Dette er ikke vurdert av SINTEF og omfattes ikke av denne godkjenningen.

#### Golv

Golvet består av WEDI Fundo gulvelementer med Ardex membransystem 7+8, 8+9 og 8+9 LW montert på en stålramme med 18 mm kryssfiner, se tabell 1. Baderomsmodulene kan leveres med system for vannbåren gulvvarme eller elektriske varmekabler.

Golvet utenfor dusjsonen har et fall på minimum 1:100. Golvet i dusjsonen har et fall på minimum 1:50. Baderomsmodulene utformes slik at høydeforskjellen mellom slukrist og membran ved terskel er minst 25 mm. Sluket er plassert i hjørnet i dusjarealet.



Fig. 1  
Wetmodule leveres komplett med flis på gulv og vegg  
Figur: Wetmodule AB

#### Vegger

Veggkonstruksjonen bygges opp av galvaniserte stålstendere med Fermacell fibergipsplater med Ardex membransystem 7+8, 8+9 og 8+9 LW, se figur 2. Konstruksjonen er ikke dimensjonert for understøttelse av andre bygningsdeler.

Det legges inn forsterkninger av stålprofiler og kryssfinerplater på veggene for montering av sanitærinstallasjonene og utstyr i tilknytning til universell utforming.

#### Tak

Taket bygges opp av galvaniserte stålprofiler med Fermacell fibergipsplater malt med JOTUN Lady Aqua, se figur 2.

Baderomsmodulene leveres med åpning i tak eller vegg klargjort for tilkopling av ventilasjonssystem.

SINTEF er norsk medlem i European Organisation for Technical Assessment, EOTA, og European Union of Agrément, UEAtc

SINTEF Certification  
[www.sintefcertification.no](http://www.sintefcertification.no)  
e-post: [certification@sintef.no](mailto:certification@sintef.no)

Kontaktperson, SINTEF: Geir Asle Håpnès  
Utarbeidet av: Geir Asle Håpnès

SINTEF AS  
[www.sintef.no](http://www.sintef.no)  
Foretaksregister: NO 919 303 808 MVA

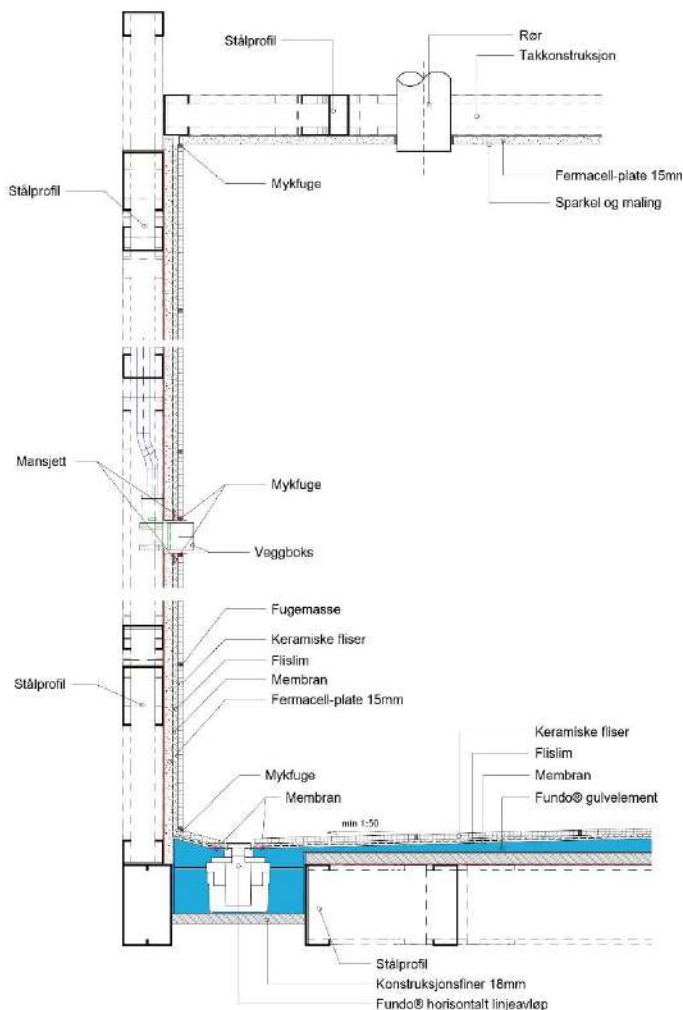


Fig. 2. Vertikalsnitt som viser baderomsmodulenes oppbygging  
Figur: Wetmodule AB

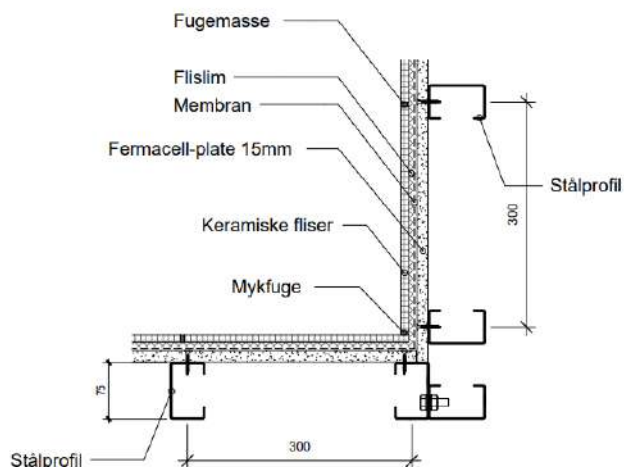


Fig. 3. Horisontalsnitt av veggkonstruksjonen.  
Figur: Wetmodule AB

**Installasjoner**

Alle rør- og sanitærkomponenter som installeres i Wetmodule har dokumenterte egenskaper gjennom separate produktsertifikater eller tekniske godkjenninger, se tabell 1. Vanntilførsel er basert på rør-i-rør system. Baderomsmodulene har kombinert fordelerskap/sisternekkasse, innfelt i vegg slik at frontluken er tilgjengelig over WC. I fordelerskapet finnes stoppekran. Alle rørgjennomføringer i vegg i våtsonen er utført i henhold til SINTEF Teknisk Godkjenning for Ardex membransystem og produsentens monteringsanvisning.

Tabell 1  
Produktspesifikasjoner

Komponent / material	Spesifikasjon
Gulvkonstruksjon	Galvaniserte stålprofiler, iht. EN 10204. Wisa Spruce premium kryssfinner 18 mm. Wedi Fundo gulvelement, SINTEF TG 20043. Wedi nonstep pros.
Tettesjikt gulv	Ardex membransystem 7+8, 8+9 og 8+9 LW, SINTEF TG 2101.
Veggkonstruksjon	2 mm galvaniserte stålprofiler, iht. EN 10204. Fermacell Fibergipsplate 15 mm.
Tettesjikt vegg	Ardex membransystem 7+8, 8+9 og 8+9 LW, SINTEF TG 2101.
Mykfuger	Wedi 610.
Himling	2 mm galvaniserte stålprofiler, iht. EN 10204. Fermacell Fibergipsplate 15 mm. Jotun Lady Aqua, SINTEF TG 2369.
Flislim	Ardex X77.
Flisfuge	Ardex G 10.
Flis	I henhold til 14411.
Vannrør	Roth Multipex rørsystem, SINTEF TG 2556.
Fordeleskap/sisternekkasse	Unopax mini slim, SINTEF TG 20956.
Sluk	Wedi Fundo, SINTEF TG 20043.
Avløpsrør	Wavin, SINTEF PS 3557.
WC	Sertifiserte produkter iht. EN 997 el. NT VVS 120.
WC - sisterne	Sertifiserte produkter iht. EN 14055.
Servantarmatur	Sertifiserte produkter iht. EN 817 og NKB 4.
Servant	Sertifisert produkt iht. EN 14688.
Dusjarmatur	Sertifiserte produkter iht. EN 817 el. EN 1111.

**3. Bruksområder**

Wetmodule kan benyttes som baderom i brannceller under 200 m<sup>2</sup> i risikoklasse 1-5 i brannklasse 1, 2 og 3 samt i brannceller på over 200 m<sup>2</sup> i risikoklasse 1-5 og brannklasse 1. Betingelser for bruk er angitt i pkt. 6.

**4. Egenskaper**

**Bæreevne**

Gulvkonstruksjonen er dimensjonert for nyttelast i kategori A (2kN/m<sup>2</sup> og 3kN punktlast) i henhold til NS-EN 1991-1-1:2002+NA:2019.

#### *Egenskaper ved brannpåvirkning*

Material- og overflateklassifiseringene er i henhold til EN 13501-1:

- Innvendige overflater av keramiske fliser etter EN 14411 har brannteknisk klasse A1.
- Innvendig overflate på himling av Fermacell fibergipsplater malt med Lady Aqua Våtromssystem (TG2369) med hvit farge eller A-base har brannteknisk klasse D-s1,d0.

#### *Vanntetthet*

Baderomsmodulene har bestått funksjonsprøving i henhold til utvalgte tester fra EAD 030352-00-0503.

#### *Lydisolering*

Lydisoleringsegenskaper er ikke bestemt. Behovet skal vurderes og prosjekteres i hvert enkelt byggeprosjekt.

#### *Varmeisolering*

Baderomsmodulene er uisolerte. Behovet skal vurderes og prosjekteres i hvert enkelt byggeprosjekt.

#### *Bestandighet*

Rør- og sanitærkomponenter samt membran og fliskledning som er oppgitt i tabell 1, er vurdert å ha tilfredsstillende bestandighet.

#### *Forvaltning drift og vedlikehold*

FDV-dokumentasjon er ikke vurdert av SINTEF og må innhentes fra produsenten

### **5. Miljømessige forhold**

#### *Helse- og miljøfarlige kjemikalier*

Wetmodule inneholder ingen prioriterte miljøgifter, eller andre relevante stoffer i en mengde som vurderes som helse- og miljøfarlige. Prioriterte miljøgifter omfatter CMR, PBT og vPvB stoffer.

#### *Inneklimapåvirkning*

Wetmodule er vurdert i henhold til SINTEF Teknisk Godkjenning – krav til helse- og miljøegenskaper versjon 09.05.2022. Produktet er bedømt å ikke avgi partikler, gasser eller stråling som gir negativ påvirkning på inneklimate, eller som har helsemessig betydning. Produktet tilfredsstiller krav i BREEAM-NOR v6.0, Emissjoner fra byggeprodukter i henhold til Hea 02 Inneluftskvalitet.

#### *Påvirkning på drikkevann*

Wetmodule er bedømt å ikke avgi forbindelser til drikkevann i en mengde som vurderes å forårsake smak, lukt eller helsefare.

#### *Avfallshåndtering/gjenbruksmuligheter*

Wetmodule inneholder ingen prioriterte miljøgifter, eller andre relevante stoffer i en mengde som vurderes som helse- og miljøfarlige. Prioriterte miljøgifter omfatter CMR, PBT og vPvB stoffer.

Helse- og miljøvurderingen omfatter ikke elektriske og elektroniske komponenter, keramiske fliser, WC, sisterner til WC og bad- og dusjarmatur.

Produktene inneholder ingen farlige stoffer og vurderes som ordinært avfall i henhold til avfallsforskriften. Produktene skal sorteres i aktuelle avfallsfraksjoner ved avhending. Produktene leveres godkjent avfallsmottak der de kan materialgjenvinnes, energigjenvinnes eller deponeres i henhold til produsentens anbefalinger.

#### *Miljødeklarasjon*

EPD er ikke vurdert og må etterspørres av Wetmodule.

### **6. Betingelser for bruk**

#### *Fundament*

Baderomsmodulene skal plasseres på etasjeskiller eller fundament som er dimensjonert for modulvekt og nyttelast. Underlaget må være så stivt at ikke deformasjoner fører til manglende fall mot sluk.

#### *Tilgjengelighet*

Baderomsmodulene skal prosjekteres og plasseres slik at kravene i Plan- og bygningslovens forskrifter om tilgjengelighet for orienterings- og bevegelsehemmede blir tilfredsstillt. Prosjektering må ivareta kravet om lett tilgjengelig stoppekran for boenheten.

#### *Elektriske installasjoner*

De elektriske installasjonene skal utføres i henhold til forskrift for lavspenningsanlegg (FEL) med veiledning, NEK 400:2018. Dette er ikke en del av denne godkjenningen.

#### *Lyd og brann*

Krav om brannmotstand og lydisolering av bygningskonstruksjonen ved bruk av baderomsmodulene skal være vurdert og prosjektert for hvert enkelt prosjekt.

#### *Sikkerhet ved brann*

Hulrom bak vegger og himling forutsettes fylt med mineralull med minimum brannteknisk klasse A2-s1,d0 hvis overflater ikke tilfredsstiller minst B-s1,d0. Sjakter som modulene installeres mot skal ha en brannmotstand i henhold til veiledningen til TEK og bygningens brannklasse som kreves i det enkelte byggeprosjekt. Krav om brannmotstand, ytelse til innvendige overflater og lydisolering av bygningskonstruksjonen ved bruk av baderomsmodulene skal være vurdert og prosjektert for hvert enkelt prosjekt.

Ved bruk av baderomsmodulene skal det i hvert enkelt prosjekt vurderes og prosjekteres i forhold til krav om brannmotstand og lydisolering av bygningskonstruksjonen.

#### *Montasje*

Baderomsmodulene skal justeres og vattres nøyaktig opp for å sikre at golvet får fall til sluk.

#### *Transport og lagring*

Ved transport og lagring skal baderomsmodulene være plassert på et plant og stabilt underlag, og ha emballasje som hindrer fuktpåvirkning på konstruksjonen.

### **7. Produkt- og produksjonskontroll**

Wetmodule produseres av Wetmodule AB i Stockholm, Sverige.

Innehaver av godkjenningen er ansvarlig for produksjonskontrollen for å sikre at produktet blir produsert i henhold til de forutsetninger som er lagt til grunn for godkjenningen.

Fabrikkfremstillingen av produktet er underlagt overvåkende produkt- og produksjonskontroll i henhold til kontrakt om SINTEF Teknisk Godkjenning.

### 8. Grunnlag for godkjenningen

Wetmodule er vurdert på grunnlag av rapporter som er innehavers eiendom.

Utførelse og tekniske detaljløsninger er vurdert på grunnlag av anbefalinger gitt i Byggforskseriens anvisninger.

### 9. Merking

Ved leveranse skal det medfølge leveransedokumenter som minimum inneholder produsentens navn og adresse, prosjektidentifikasjon og montasjespesifikasjoner. Godkjenningsmerket for SINTEF Teknisk Godkjenning; TG 20932, skal være synlig i ferdig montert modul, for eksempel i fordelerskap.

### 10. Ansvar

Innehaver/produsent har det selvstendige produktansvar i henhold til gjeldende rett. Krav kan ikke fremmes overfor SINTEF utover det som er nevnt i NS 8402.

for SINTEF



Hans Boye Skogstad  
Godkjenningsleder